

# FILTERSKÅP

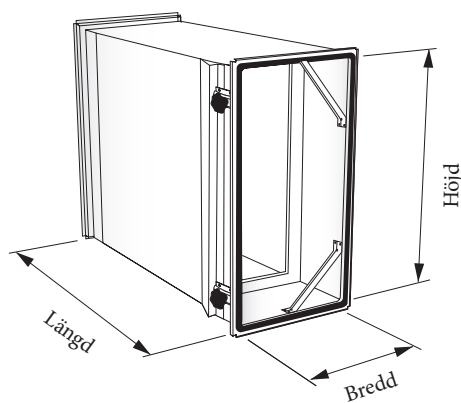


## KANALFILTERSKÅP AVSETT FÖR PÅSFILTER

I standardutförande är skåpets längd 850 mm. Filterskåp JPF kan byggas med filterskenor i flera steg. JPF tillverkas med PG-anslutning alternativt flänskant för kanalmontage. JPF levereras i oisolerat enkelväggsutförande som standard.

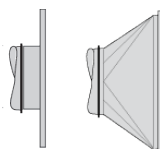
**Tillval:** kondens-, värme- och brandisolerat. Service-luckan är upphängd med pianogångjärn och låses med JH-lås. Tryckmättningsnipplar ingår. Filterskenorna finns i två utföranden, U-skena för låga filterklasser och en effektiv excenterlåsning för högre filterklasser.

## MÅTT



## TILLBEHÖR

- Filter: Ange filtertyp/klass, lång eller kort påse samt antal
- ÖG, plan övergång till spirorör-nippelmått.
- ÖGF, konad övergång till spirorör-nippelmått.
- Kanalanslutning: PG-skarv eller flänskant.
- Filterskena: U-skena eller excenterlås.
- Manometer-tryckmätare



Konad eller plan övergång.

## JPF OISOLERAD

STORLEK JPF (MM)			ALT LÄNGD	VIKT KG EXKL FILTER	VIKT KG EXKL FILTER
bredd	höjd	längd		850 mm	600 mm
300	300	850	600	10	8
600	300	850	600	14	12
600	600	850	600	18	16
900	600	850	600	23	20
1200	600	850	600	28	24
1200	900	850	600	32	28
1200	1200	850	600	37	32
1500	1200	850	600	42	36
1800	600	850	600	37	32
1800	900	850	600	41	36
1800	1200	850	600	46	40
1800	1800	850	600	56	48
2100	600	850	600	41	36

Övriga material och storlekar offeras.  
 Anpassade till filterpåsar med mått (mm):  
 287x287, 592x287, 592x592  
 25 mm ram

Lucksida = höjdsida. Alternativt utförande för kort filterpåse, välj längd 600 mm.